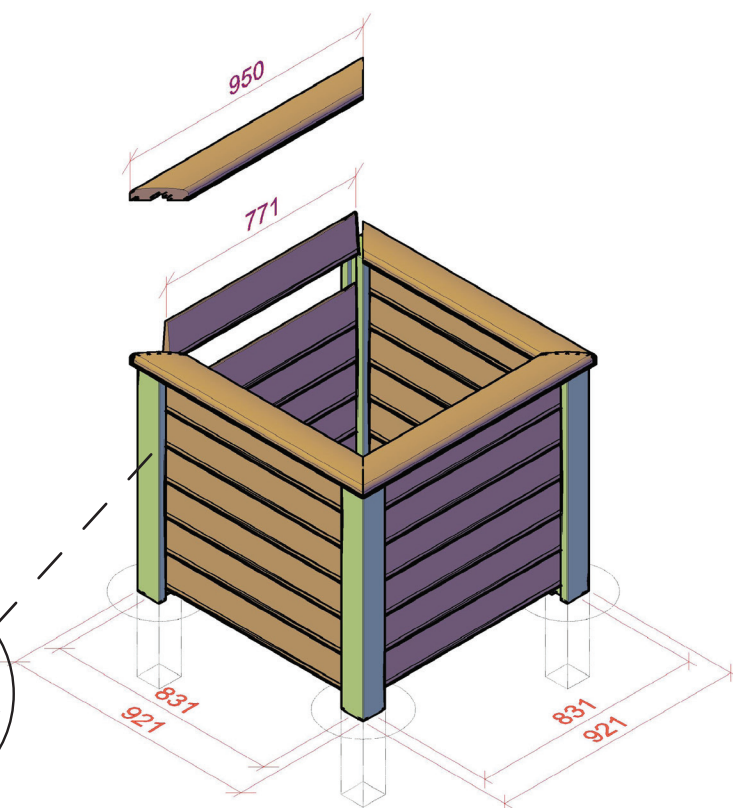
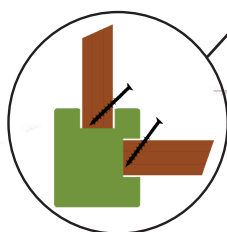
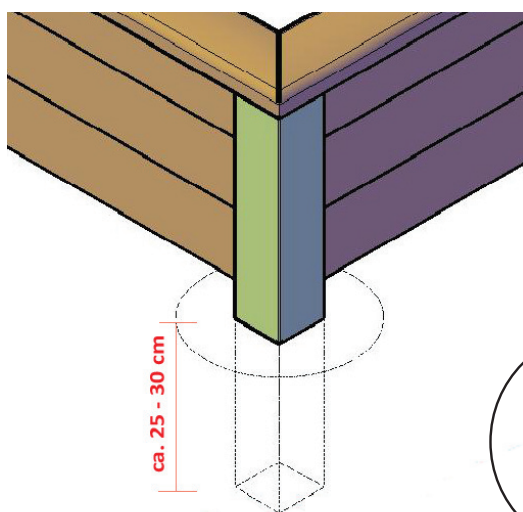


Byggevejledning

Blomsterkasse

- Grav huller til stolperne, ca. 25-30 cm dybde.
- Kap alle brædderne i den ønskede længde.
- Stil stolperne i hullerne og fastgør den nederste profil med 2 skruer i begge ender (4,0x60mm).
- Derefter monteres de næste profiler, med 1 skrue i begge ender. Monter 6 brædder i højden. Lad det sidste bræt gå 15 mm over stolperne.
- Kap derefter top-profilen i 45 graders smig til hjørnerne.
- Top-profilen fastgøres med 2 skruer i hver stolpe, skal forbores (6,0x120 mm)



Blomsterkasse	FT 2258 Klinke-profil	FT 2362 V-fugeprofil	FT 2367 Rafte-profil	FT 2373 Skyggefugep.	FT 2378 Blokhushprofil
Profiler Længde 180 cm	12 stk	14 stk	14 stk	12 stk	12 stk
90 X 90 Hjørnestolper FT 2661 Længde 270 cm			2 stk		
45 x 120 mm top-profil FT 2552 el. FT 2557 Længde 390 cm			1 stk		
Skruer til fastgørelse af profil 4,0 x 60 mm	56 stk	64 stk	64 stk	56 stk	56 stk
Skruer til fastgørelse af top-profil 6,0 x 120 mm	16 stk	16 stk	16 stk	16 stk	16 stk